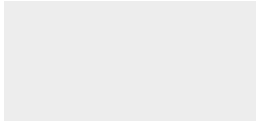




LISO
330x300x155



Resina + Cargas minerales + Revestimiento.

5 YEARS GUARANTEE

Revestimiento con excelente resistencia a la hidrólisis.

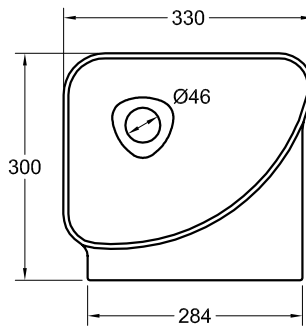
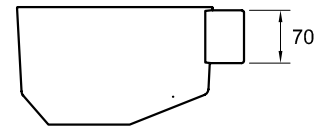
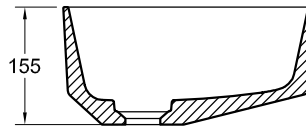
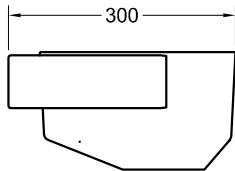
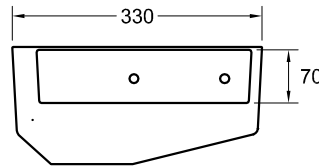
Revestimiento altamente resistente a los rayos UV.

Revestimiento de DUREZA SUPERIOR (0,01 mm según UNE EN 14688; máximo permitido 0,1 mm).

Tratamiento antibacteriano R<2 ISO 22196.

Consultar el manual de instalación.

Las especificaciones técnicas están sujetas a cambios sin previo aviso. Tolerancias dimensionales +/-5 mm.



TEXTURA	Kg	mm
LISO	5	330x300x155

COLORES ESTÁNDAR



COLORES ESPECIALES



RAL



213 RAL

NCS



1950 NCS

ACCESORIOS

CLIC-CLAC / FIJA + TAPA DE RESINA ORION



SIFONES PARA ENCIMERAS Y LAVABOS DE APOYO

SIFÓN LATÓN CROMADO

Longitud 300 mm
Altura 5-120 mm



SIFÓN LATÓN NEGRO

Longitud 300 mm
Altura 5-120 mm



TOALLERO

ACERO INOXIDABLE



COLOR



AGUJEROS DE GRIFERÍA Y REBOSADERO BAJO PETICIÓN Y SIN COSTE ADICIONAL

ELEMENTOS DE FIJACIÓN PARA PARED INCLUIDOS