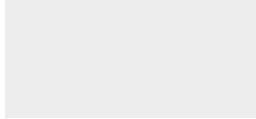
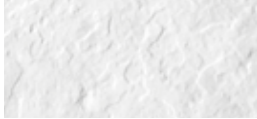


**PIZARRA | LISO**

A 560-2000 | B 400-600



Resina + Cargas minerales + Revestimiento.



Revestimiento con excelente resistencia a la hidrólisis.



Revestimiento altamente resistente a los rayos UV.



Revestimiento de DUREZA SUPERIOR (0,01 mm según UNE EN 14688; máximo permitido 0,1 mm).



Tratamiento antibacteriano R<2 ISO 22196.

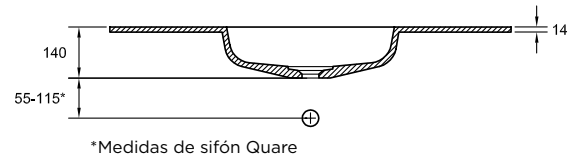
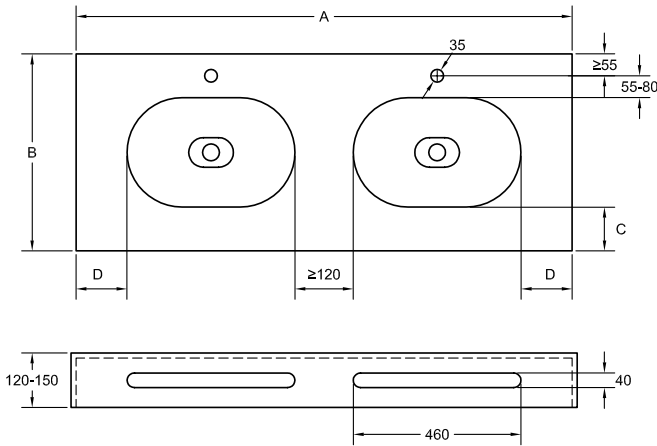


Cortes especiales disponibles

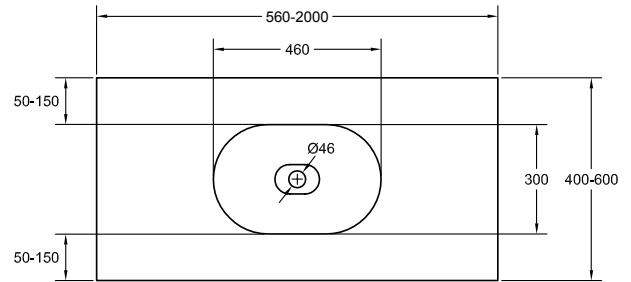


Instalación: Consultar el manual de instalación.

Las especificaciones técnicas están sujetas a cambios sin previo aviso. Tolerancias dimensionales +/-5 mm.



\*Medidas de sifón Quare



mm	1 SENO		2 SENOS		1 SENO		2 SENOS	
	DE MUEBLE				DE PARED			
	Sin Grifería	Con Grifería	Sin Grifería	Con Grifería	Sin Grifería	Con Grifería	Sin Grifería	Con Grifería
A	560-2000	560-2000	1140-2000	1140-2000	600-2000	600-2000	1180-2000	1180-2000
B	400-600	460-600	400-600	460-600	400-600	460-600	400-600	460-600
C	50-150	≥50	50-150	≥ 50	50-150	≥ 50	50-150	≥ 50
D	≥50	≥50	≥50	≥50	≥70	≥70	≥70	≥70

Kgs. / ML	DE MUEBLE	DE PARED
1 SENO	20	26
2 SENOS	22	28

COLORES ESTÁNDAR



COLORES ESPECIALES



RAL



NCS



ACCESORIOS

VÁLVULA CLIC CLAC / FIJA + TAPA DE RESINA LOUNGE



SIFONES PARA ENCIMERAS Y LAVABOS DE APOYO

SIFÓN LATÓN CROMADO  
Longitud 300 mm  
Altura 5-120 mm



SIFÓN LATÓN NEGRO  
Longitud 300 mm  
Altura 5-120 mm

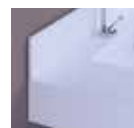


REBOSADERO

SÓLO DISPONIBLE PARA VÁLVULAS CROMADAS  
Diámetro 25 y 30 mm



COPETE



Se suministra con cartucho de silicona del mismo color que la encimera en colores estándar y especiales, no RAL.

Grosor 14 mm  
Altura 1-35 cm

TOALLERO



AGUJEROS DE GRIFERÍA Y REBOSADERO BAJO PETICIÓN Y SIN COSTE ADICIONAL

ELEMENTOS DE FIJACIÓN PARA PARED INCLUIDOS