

Opciones de color



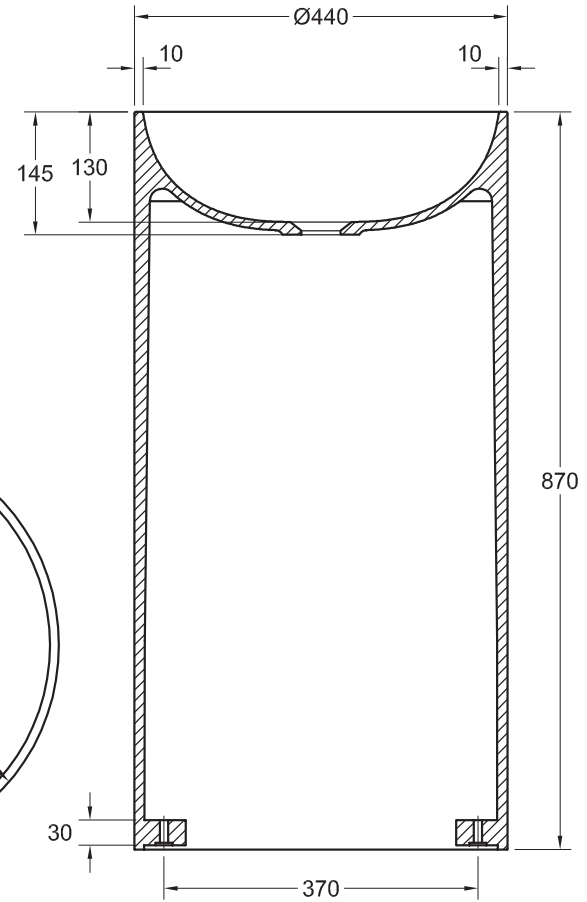
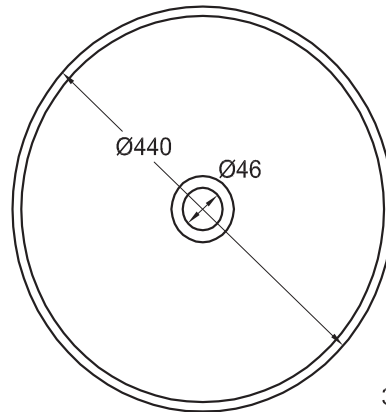
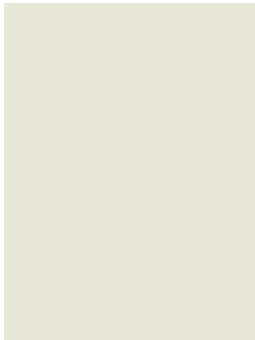
SUPER WHITE

BICOLOR

MONOCOLOR

LISO

∅400 h160



Las características técnicas podrán ser modificadas sin preaviso. Tolerancias dimensionales +/-5mm.

Colores estándar



SUPER WHITE

CREMA

GRIS

GRIS SEDA

MACCHIATO

TERRA

GRAFITO

ANTRACITA

NEGRO

Color especial



ORO

213 Colores RAL



Accesorios

VÁLVULA CLIC-CLAC
UNIVERSAL COLOR



Con tapa del mismo color

Precio Incluido



Garantía 5 años.



Super White.
Solid surface.



Embalaje de cartón.



Instalación:
Consultar manual de instalación.



Revestimiento Alta resistencia
a los UV.



Revestimiento DUREZA SUPERIOR



Coating with excellent resistance
to hydrolysis.



Tratamiento antibacteriano