

Opciones de color



SUPER WHITE

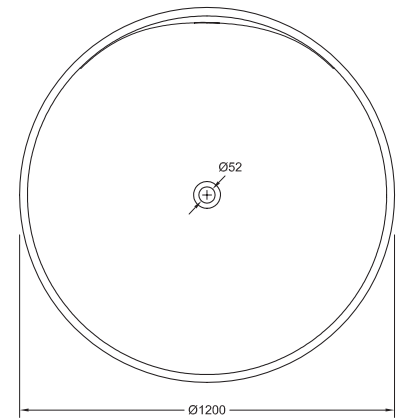
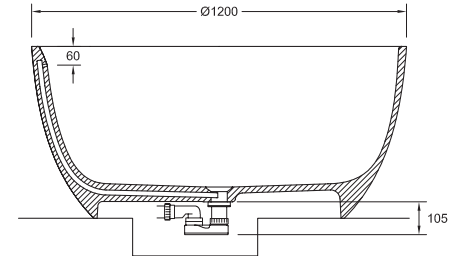
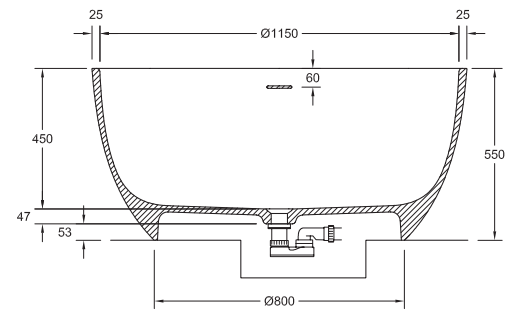
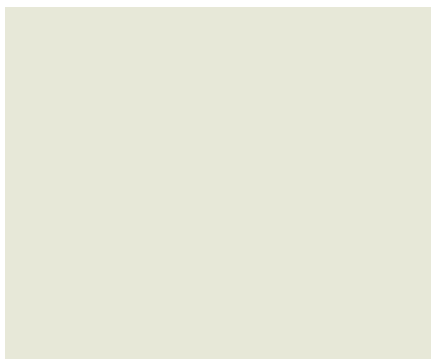
BICOLOR

MONOCOLOR

LISO

ø1200 h550 mm

86 kg



Las características técnicas podrán ser modificadas sin preaviso. Tolerancias dimensionales +/-5mm.

Colores estándar



Color especial



ORO

213 Colores RAL



Accesorios

VÁLVULA CLIC-CLAC
UNIVERSAL COLOR



Con tapa del mismo material y color
Precio Incluido



Garantía 5 años.



Super White.
Solid surface.



Embalaje de cartón reforzado
con estructura de madera.



Instalación:
Consultar manual de instalación.



Revestimiento Alta resistencia
a los UV.



Revestimiento DUREZA SUPERIOR



Revestimiento de excelente
resistencia a la hidrólisis.



Tratamiento antibacteriano