

Opciones de color



SUPER WHITE

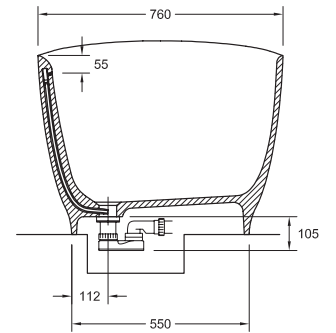
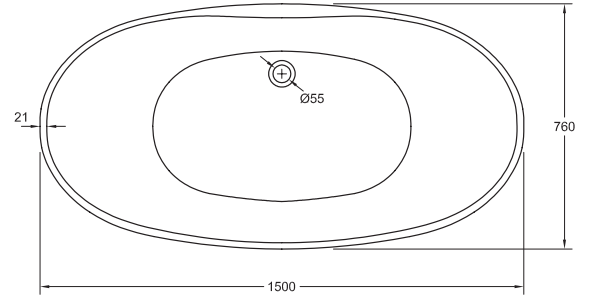
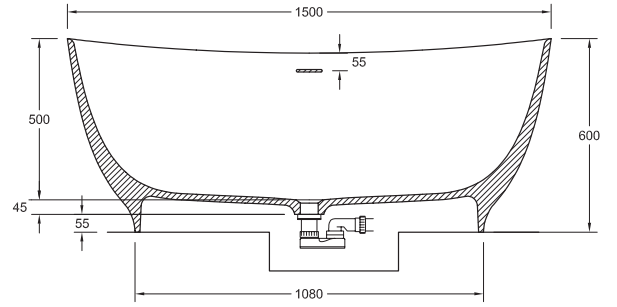
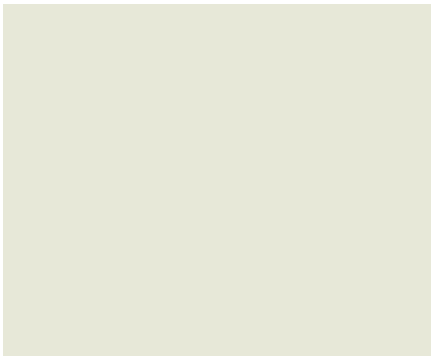
BICOLOR

MONOCOLOR

LISO

1500x760 mm

91,5 kg



Las características técnicas podrán ser modificadas sin preaviso. Tolerancias dimensionales +/-5mm.

Colores estándar



SUPER WHITE

CREMA

GRIS

GRIS SEDA

MACCHIATO

TERRA

GRAFITO

ANTRACITA

NEGRO

Color especial



ORO

213 Colores RAL



Accesorios

VÁLVULA CLIC-CLAC UNIVERSAL COLOR



Con tapa del mismo material y color
Precio Incluido



Garantía 5 años.



Super White. Solid surface.



Embalaje de cartón reforzado con estructura de madera.



Instalación: Consultar manual de instalación.



Revestimiento Alta resistencia a los UV.



Revestimiento DUREZA SUPERIOR



Revestimiento de excelente resistencia a la hidrólisis.



Tratamiento antibacteriano