



Q-TEK
Solid Surface

5 YEARS
GUARANTEE

Revestimiento con excelente resistencia a la hidrólisis.

Revestimiento altamente resistente a los rayos UV.

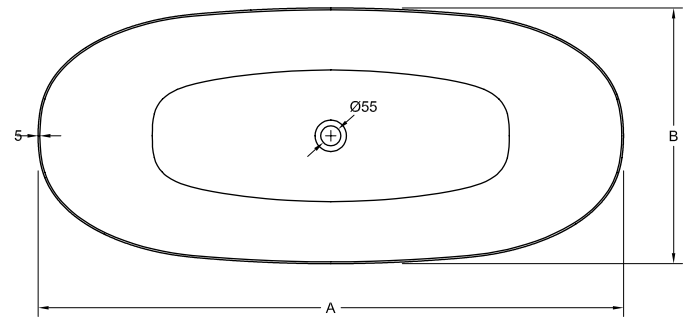
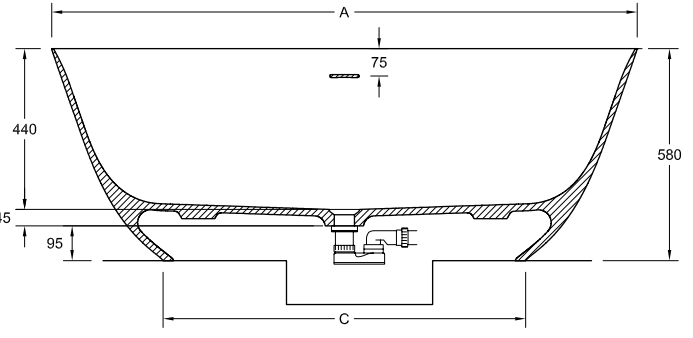
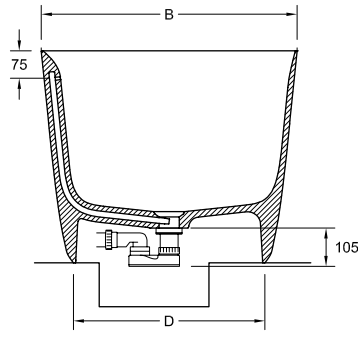
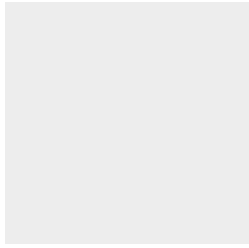
Revestimiento de DUREZA SUPERIOR (0,01 mm según UNE EN 14688; máximo permitido 0,1 mm).

Tratamiento antibacteriano R<2 ISO 22196.

Instalación: Consultar el manual de instalación.

Las especificaciones técnicas están sujetas a cambios sin previo aviso. Tolerancias dimensionales +/-5 mm.

LISO
1600x700
1700x750
1800x800



TEXTURA	Kg	L	mm
LISO	81,5	240	1600x700
LISO	87	271	1700x750
LISO	98	316	1800x800

OPCIONES DE COLOR



SUPER WHITE



BICOLOR



MONOCOLOR

COLORES ESTÁNDAR



ACCESORIOS

VÁLVULA CLIC-CLAC CON TAPA INTEGRADA EN TEXTURA Y COLOR



REBOSADERO INTEGRADO INCLUIDO