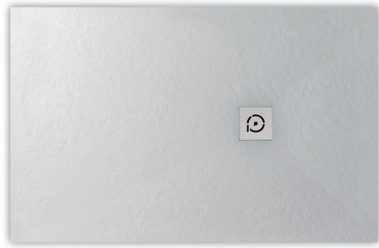
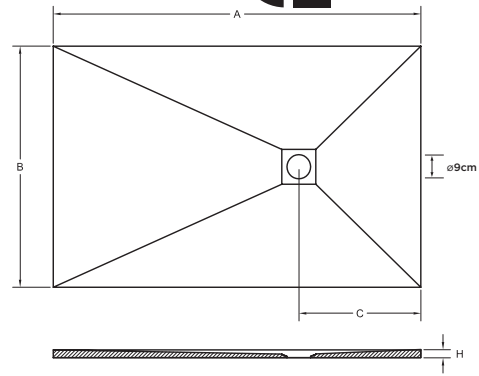


Relief Plus



45 kg/m²



PIZARRA
A 700-2100 | B 700-1100
Antideslizante
Class C | PN 24 | Classe 2

		A (mm)															
		700	800	900	1000	1100	1200	1300	1400	1500	1600	1700	1800	1900	2000	2100	
B (mm)	700	C	455	455	455	455	465	465	460	460	650	650	650	650	650	650	
	H	25	25	25	25	25	25	30	30	30	30	30	30	30	30	30	
800	C	455	455	455	455	465	465	460	460	650	650	650	650	650	650	650	
	H	25	25	25	25	25	25	30	30	30	30	30	30	30	30	30	
900	C	450	500	450	500	490	490	465	465	650	650	650	650	650	650	650	
	H	25	25	25	25	25	25	30	30	30	30	30	30	30	30	30	
1000	C	450	500	450	500	490	490	465	465	650	650	650	650	650	650	650	
	H	25	25	25	25	25	25	30	30	30	30	30	30	30	30	30	
1100	C	-	-	-	460	460	460	460	460	650	650	650	-	-	-	-	
	H	-	-	-	25	25	25	30	30	30	30	30	-	-	-	-	



MADERA
A 700-2100 | B 700-1000
Antideslizante
Class B | PN 18 | Classe 2



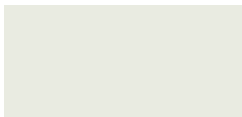
GRANITO
A 700-2100 | B 700-1000
Antideslizante
Class C | PN 24 | Classe 3

		A (mm)															
		700	800	900	1000	1100	1200	1300	1400	1500	1600	1700	1800	1900	2000	2100	
B (mm)	700	C	455	455	455	455	465	465	465	465	650	650	650	650	650	650	
	H	25	25	25	25	25	25	30	30	30	30	30	30	30	30	30	
800	C	455	455	455	455	465	465	460	460	650	650	650	650	650	650	650	
	H	25	25	25	25	25	25	30	30	30	30	30	30	30	30	30	
900	C	450	500	450	500	490	490	465	465	650	650	650	650	650	650	650	
	H	25	25	25	25	25	25	30	30	30	30	30	30	30	30	30	
1000	C	450	500	450	500	490	490	465	465	650	650	650	650	650	650	650	
	H	25	25	25	25	25	25	30	30	30	30	30	30	30	30	30	



COCODRILLO
A 700-2100 | B 700-1000
Antideslizante
Class B | PN 18 | Classe 2

		A (mm)															
		700	800	900	1000	1100	1200	1300	1400	1500	1600	1700	1800	1900	2000	2100	
B (mm)	700	C	455	455	455	455	455	465	465	465	650	650	650	650	650	650	
	H	25	25	25	25	25	25	30	30	30	30	30	30	30	30	30	
800	C	455	455	455	455	455	455	465	465	465	650	650	650	650	650	650	
	H	25	25	25	25	25	25	30	30	30	30	30	30	30	30	30	
900	C	455	455	455	455	455	455	465	465	465	650	650	650	650	650	650	
	H	25	25	25	25	25	25	30	30	30	30	30	30	30	30	30	



LISA
A 700-2100 | B 700-1000
Antideslizante
Class B | PN 18 | Classe 2

		A (mm)															
		700	800	900	1000	1100	1200	1300	1400	1500	1600	1700	1800	1900	2000	2100	
B (mm)	700	C	455	455	455	455	455	465	465	465	650	650	650	650	650	650	
	H	25	25	25	25	25	25	30	30	30	30	30	30	30	30	30	
800	C	455	455	455	455	455	455	465	465	465	650	650	650	650	650	650	
	H	25	25	25	25	25	25	30	30	30	30	30	30	30	30	30	
900	C	455	455	455	455	455	455	465	465	465	650	650	650	650	650	650	
	H	25	25	25	25	25	25	30	30	30	30	30	30	30	30	30	
1000	C	455	455	455	455	455	455	465	465	465	650	650	650	650	650	650	
	H	25	25	25	25	25	25	30	30	30	30	30	30	30	30	30	

Las características técnicas podrán ser modificadas sin preaviso. Tolerancias dimensionales +/-5mm.

Colores estándar



Colores especiales



213 Colores RAL



Rejilla



Borde Rim Opcional



Válvulas



Garantía 5 años.



Material Quarex.
Resina + cargas minerales.



Corte a medida.
Se puede cortar en obra.



Instalación: encastrado (adaptado para PRM) o sobreelevada.
Consultar manual de instalación.



Producto en Solid White.
Blanco Natural.



Revestimiento Alta resistencia a los UV.



Revestimiento DUREZA SUPERIOR (<0,01 mm, según UNE EN 14688; máximo permitido 0,1 mm)



Revestimiento de excelente resistencia a la hidrólisis.



Embalaje de cartón reforzado con estructura de madera y esquinas protectoras.



Tratamiento antibacteriano R-2 ISO 22196.