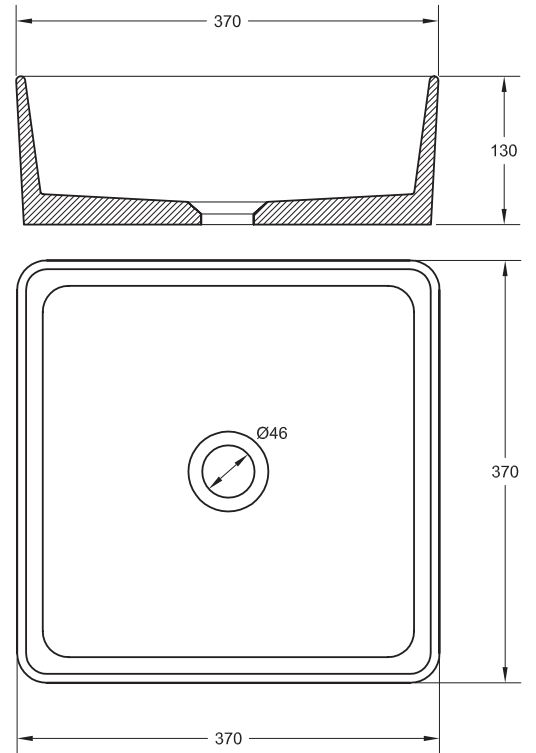
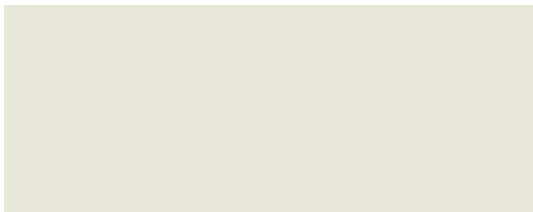




TEXTURA LISA
37x37cm h13cm



Las características técnicas podrán ser modificadas sin preaviso. Tolerancias dimensionales +/-5mm.

Colores estándar



Colores especiales



213 Colores RAL



Accesorios

VÁLVULA CLIC-CLAC
UNIVERSAL CROMADA



Con tapa de latón y
opción para rebosadero
Precio Incluido

VÁLVULA CLIC-CLAC
UNIVERSAL NEGRA



Con tapa de latón negra

SIFÓN LATÓN CROMADO



Altura 5-120 mm

SIFÓN LATÓN NEGRO



Altura 5-120 mm



Garantía 5 años.



Material Quarex.
Resina + cargas minerales.



Embalaje de cartón reforzado con estructura
de madera y esquinas protectoras.



Instalación:
Consultar manual de instalación.



Revestimiento Alta resistencia
a los UV.



Revestimiento DUREZA SUPERIOR
(<0,01 mm, según UNE EN 14688;
máximo permitido 0,1 mm)



Revestimiento de excelente
resistencia a la hidrólisis.



Tratamiento antibacteriano
R<2 ISO 22196.