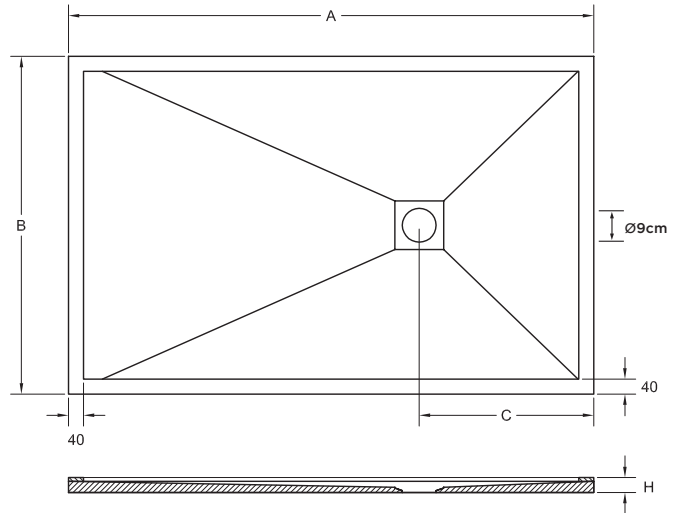
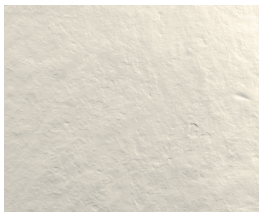


Relief Plus Rim



45 kg/m²



PIZARRA

A 700-2100 | B 700-1100
Antideslizante Clase C

		A (mm)														
		700	800	900	1000	1100	1200	1300	1400	1500	1600	1700	1800	1900	2000	2100
B (mm)	700	C 455	455	455	455	465	465	460	460	460	650	650	650	650	650	650
	H	35	35	35	35	35	35	40	40	40	40	40	40	40	40	40
800	C	455	455	455	455	465	465	460	460	460	650	650	650	650	650	650
	H	35	25	35	35	35	35	40	40	40	40	40	40	40	40	40
900	C	450	450	450	500	490	490	465	465	465	650	650	650	650	650	650
	H	35	35	35	35	35	35	40	40	40	40	40	40	40	40	40
1000	C	500	500	500	500	490	490	465	465	465	650	650	650	650	650	650
	H	35	35	35	35	35	35	40	40	40	40	40	40	40	40	40
1100	C	-	-	-	460	460	460	460	460	460	450	650	650	-	-	-
	H	-	-	-	35	35	35	40	40	40	40	40	40	-	-	-

Las características técnicas podrán ser modificadas sin preaviso. Tolerancias dimensionales +/-5mm.

Colores estándar



Rejilla



Colores especiales



213 Colores RAL



Válvulas

VÁLVULA EXTRA PLANA DE SERIE



VÁLVULA ORIENTABLE OPCIONAL



Garantía 5 años.



Material Quarex.
Resina + cargas minerales.



Corte a medida.
Se puede cortar en obra.



Instalación: encastado (adaptado para PRM) o sobreelevada.
Consultar manual de instalación.



Producto en Solid White.
Blanco Natural.



Revestimiento Alta resistencia a los UV.



Revestimiento DUREZA SUPERIOR (<0,01 mm, según UNE EN 14688; máximo permitido 0,1 mm)



Revestimiento de excelente resistencia a la hidrólisis.



Embalaje de cartón reforzado con estructura de madera y esquinas protectoras.



Tratamiento antibacteriano R<2 ISO 22196.