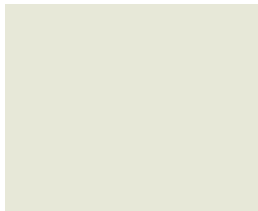
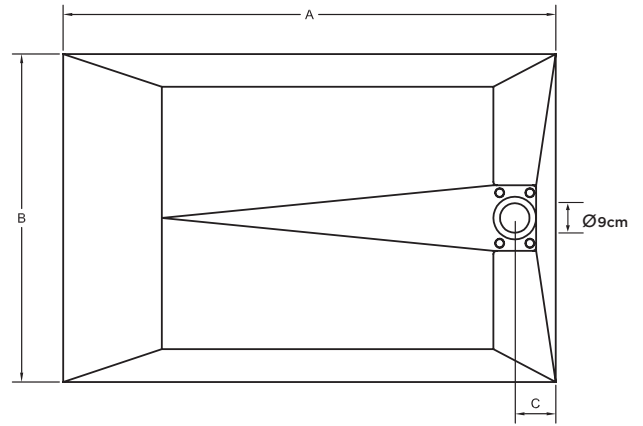
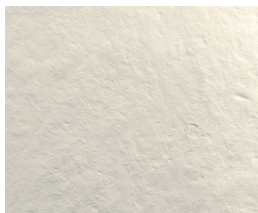




47 kg/m²



LISA
A 800-1800 | B 800-1000
Antideslizante Clase B



PIZARRA
A 800-1800 | B 800-1000
Antideslizante Clase C

		A (mm)									
		900	1000	1100	1200	1300	1400	1500	1600	1700	1800
B (mm)	800	C	125	125	125	125	125	125	125	125	125
	H	30	30	30	30	30	30	30	30	30	30
900	C	125	125	125	125	125	125	125	125	125	125
	H	30	30	30	30	30	30	30	30	30	30
1000	C	125	125	125	125	125	125	125	125	125	125
	H	30	30	30	30	30	30	30	30	30	30

		A (mm)									
		900	1000	1100	1200	1300	1400	1500	1600	1700	1800
B (mm)	800	C	125	125	125	125	125	125	125	125	125
	H	25	25	25	25	27	27	27	30	30	30
900	C	125	125	125	125	125	125	125	125	125	125
	H	25	25	25	25	27	27	27	30	30	30
1000	C	125	125	125	125	125	125	125	125	125	125
	H	25	25	25	25	27	27	27	30	30	30

Las características técnicas podrán ser modificadas sin preaviso. Tolerancias dimensionales +/-5mm.

Colores estándar



* Blanco Natural solo disponible en textura Pizarra

Tapa



TAPA DEL MISMO COLOR, MATERIAL Y TEXTURA

Borde Rim Opcional



Borde siempre liso.
40mm de anchura y 10 mm de espesor.

Colores especiales



213 Colores RAL



Válvulas

VÁLVULA EXTRA PLANA DE SERIE



Caudal 35 l/mn
Altura 60 mm

VÁLVULA ORIENTABLE OPCIONAL



Caudal 24 l/mn H.
37 l/mn V.
Altura 60 mm



Garantía 5 años.



Material Quarex.
Resina + cargas minerales.



Corte a medida.
Se puede cortar en obra.



Instalación: encastado (adaptado para PRM) o sobreelevada.
Consultar manual de instalación.



Producto en Solid White.
Blanco Natural.



Revestimiento Alta resistencia a los UV.



Revestimiento DUREZA SUPERIOR (<0,01 mm, según UNE EN 14688; máximo permitido 0,1 mm)



Revestimiento de excelente resistencia a la hidrólisis.



Embalaje de cartón reforzado con estructura de madera y esquinas protectoras.



Tratamiento antibacteriano R<2 ISO 22196.