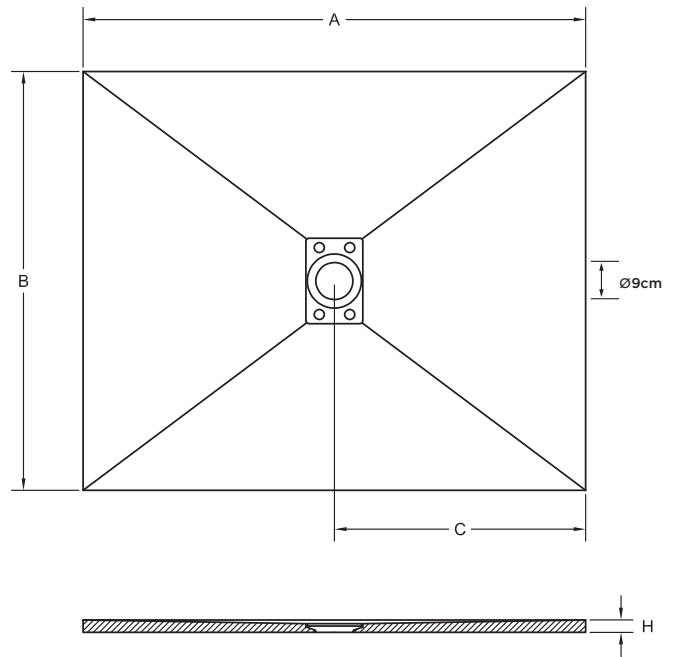


Mondrian



47 kg/m²



COMPOSITION
A 900-1800 | B 800-1000
Antideslizante Clase B

		A (mm)										
		900	1000	1100	1200	1300	1400	1500	1600	1700	1800	
B (mm)	800	C	450	500	550	600	650	700	750	800	850	900
	H	30	30	30	30	33	33	33	35	35	35	35
900	C	450	500	550	600	650	700	750	800	850	900	
	H	30	30	30	30	33	33	33	35	35	35	
1000	C	450	500	550	600	650	700	750	800	850	900	
	H	30	30	30	30	33	33	33	35	35	35	

Las características técnicas podrán ser modificadas sin preaviso. Tolerancias dimensionales +/-5mm.

Colores estándar



Tapa



Borde Rim Opcional



Colores especiales



213 Colores RAL



Válvulas

VÁLVULA EXTRA PLANA DE SERIE



VÁLVULA ORIENTABLE OPCIONAL



Garantía 5 años.



Material Quarex.
Resina + cargas minerales.



Corte a medida.
Se puede cortar en obra.



Instalación: encastrado (adaptado para PRM) o sobreelevada.
Consultar manual de instalación.



Revestimiento Alta resistencia a los UV.



Revestimiento DUREZA SUPERIOR (<0,01 mm, según UNE EN 14688; máximo permitido 0,1 mm)



Revestimiento de excelente resistencia a la hidrólisis.



Embalaje de cartón reforzado con estructura de madera y esquinas protectoras.



Tratamiento antibacteriano R<2 ISO 22196.