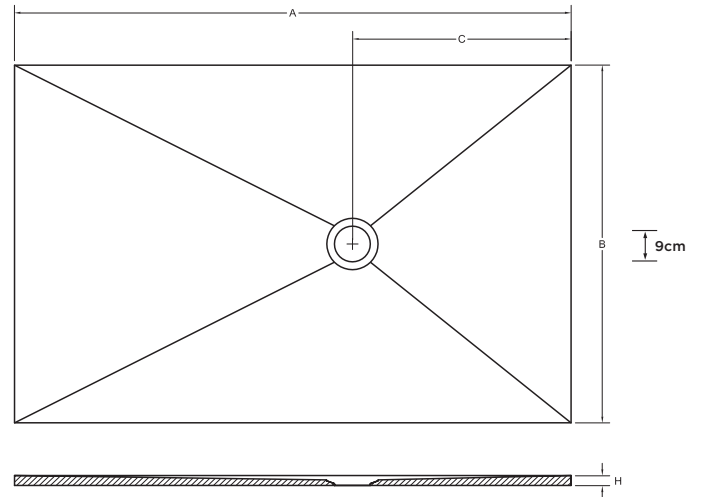
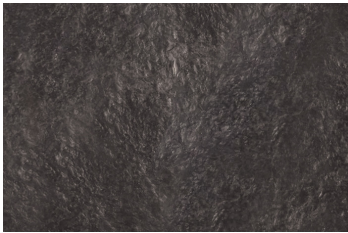
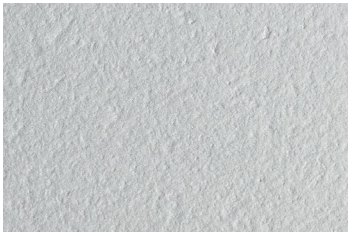




45 kg/m<sup>2</sup>

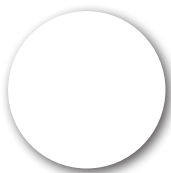
**MAGMA**  
Antideslizante Clase C



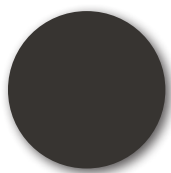
		A (mm)				
		900	1200	1400	1600	1800
B (mm)	800	C -	465	-	-	-
	H -	-	25	-	-	-
900	C	450	490	550	750	800
	H	25	25	25	25	27

Las características técnicas podrán ser modificadas sin preaviso. Tolerancias dimensionales +/-5mm.

## Colores



BLANCO PURO



ANTRACITA

## Rejilla



REJILLA EN ACERIO INOXIDABLE  
Precio Incluida

## Válvula



VÁLVULA EXTRA PLANA DE SERIE  
Caudal 235 l/mn  
Altura 54 mm  
Precio Incluida



Garantía 5 años.



Material Quarex.  
Resina + cargas minerales.



Corte a medida.  
Posibilidad de cortar en obra.



Instalación: encastrado (adaptado para PRM)  
o sobreelevado.  
Consultar manual de instalación.



Revestimiento de alta  
resistencia a los rayos UV.



Revestimiento DUREZA SUPERIOR  
(<0,01 mm. Según norma UNE EN 14688;  
máximo permitido 0,1 mm).



Revestimiento con excelente  
resistencia a la hidrólisis.



Embalaje en cartón reforzado  
con estructura de madera.



Tratamiento Antibacteriano  
R<2 ISO 22196.