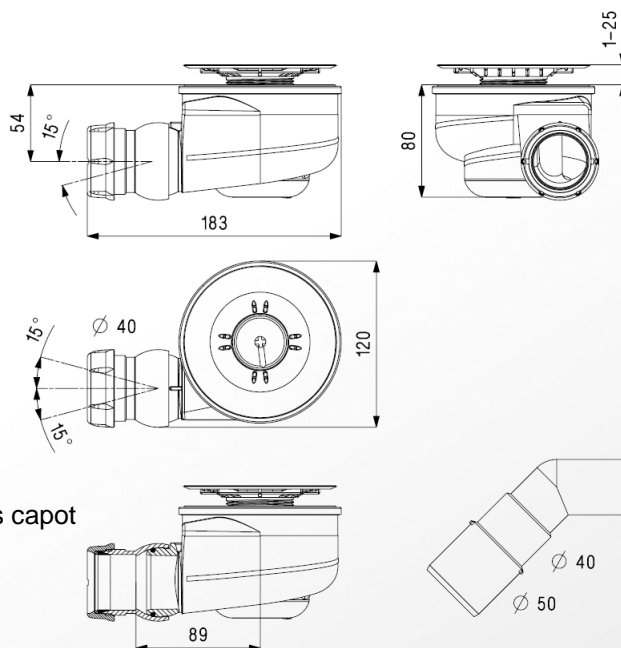
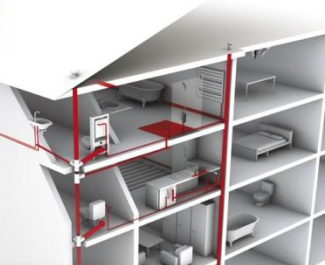


# VIDAGES ET SIPHONS

## Receveurs de douche

Référence : 0205242 / TB90T

# Bonde siphonoïde pour receveur de douche


**FONCTION :**

- Bonde de douche siphonoïde pour receveur 90 mm sans capot

**CARACTERISTIQUES TECHNIQUES :**

- Matériaux :
  - Corps : polypropylène
- Dimensionnel :
  - Encombrement 80 mm
  - Garde d'eau : 50 mm
  - Epaisseur de serrage : 1 à 25 mm
  - Raccordement à coller  $\varnothing$  40 mm ou à visser G1"1/2

**NORME :**

**ACCESSOIRE :**

- Coude 135° fourni

**MISE EN ŒUVRE :**

- Sortie à visser ou à coller
- Rotule orientable :
  - Horizontalement : 30°
  - Verticalement : 15°
- Pente mini : 1°

**MAINTENANCE :**

- Intérieur : système auto-nettoyant

**CONDITIONNEMENT :**

- Sachet

**QUALITE - ENVIRONNEMENT**

 ISO 9001  
 ISO 14001  
 BUREAU VERITAS  
 Certification


DATE : janvier 2015